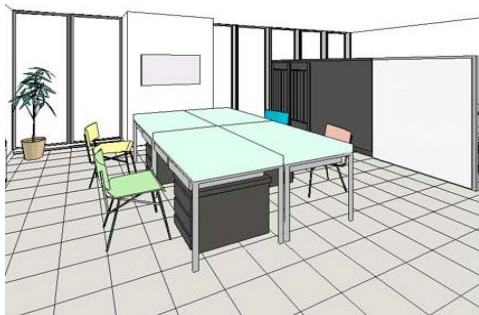


SERIE UC DIMENSIONIERUNG, IAQ NIVEAU UND WOHLGEFÜHL



ERKLÄRUNG

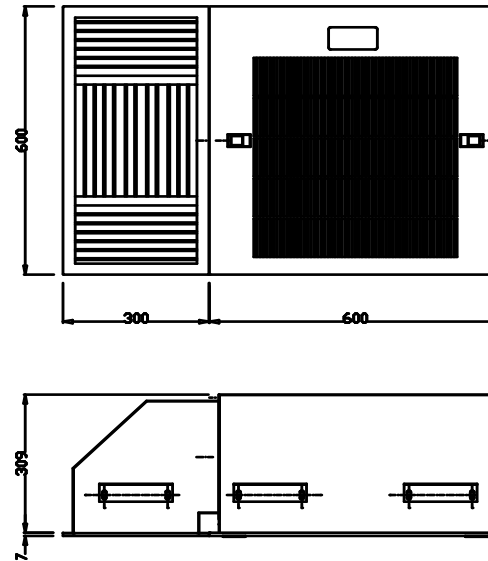
- = ungenügend
- = genügend
- = akzeptabel
- = gut
- = sehr gut
- = hervorragend

Mit Raucher

Ohne Raucher

Mod		Volumen max m3	n. max Personen	IAQ meßbar	IAQ Wohlgefühl	Volumen max m3	n. max Personen	IAQ meßbar	IAQ Wohlgefühl
UC12	N.S. AFC BASIC	126	21	●● ● ●	○○○ ○○ ○○	158	30	●●● ●● ●●	○○○ ○○ ○○
UC13	N.S. AFC BASIC	126	21	●●●● ●●● ●●	○○○○○ ○○○ ○○	158	30	●●●●● ●●●● ●●●	○○○○○ ○○○ ○○○○
UC12s	N.S. AFC BASIC	100	16	●●● ●● ●	○○○ ○○ ○	122	20	●●● ●●● ●●	○○○ ○○ ○○
UC13s	N.S. AFC BASIC	100	16	●●●● ●●● ●●	○○○○○ ○○○○ ○○○	122	20	●●●●● ●●●● ●●●	○○○○○ ○○○○ ○○○○
UC122	N.S. AFC BASIC	145	24	●●● ●● ●	○○○ ○○ ○	181	30	●●●● ●●● ●●●	○○○ ○○ ○○
UC123	N.S. AFC BASIC	145	24	●●●●● ●●● ●●	○○○○○ ○○○○ ○○○	181	30	●●●●● ●●●● ●●●	○○○○○ ○○○○○ ○○○
UC122s	N.S. AFC BASIC	129	21	●●● ●● ●	○○○ ○○ ○	161	26	●●●● ●●● ●●	○○○ ○○○ ○○
UC123s	N.S. AFC BASIC	129	21	●●●●● ●●●● ●●●	○○○○○ ○○○○○ ○○○	161	26	●●●●● ●●●●● ●●●●	○○○○○ ○○○○○ ○○○○

DECKENEINBAUGERÄT SERIE UC



Mod: **UC12**
(nur Reinigung)



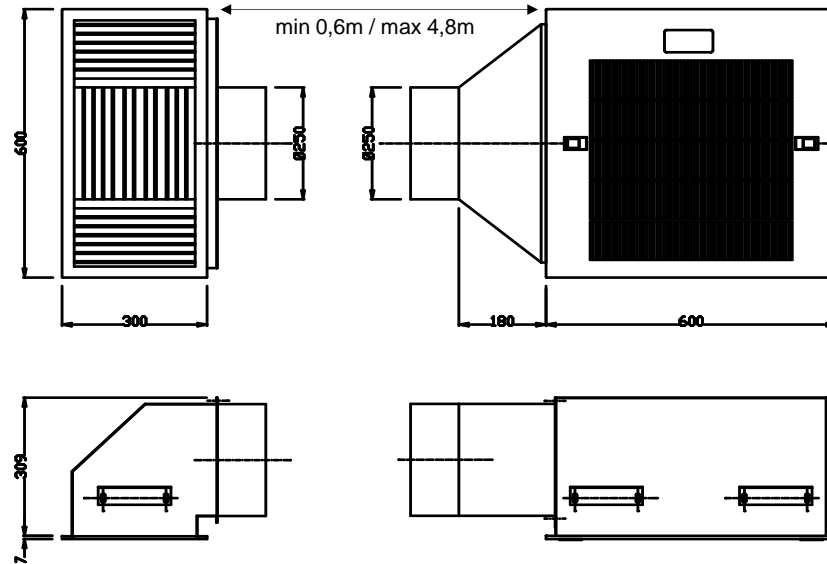
mit Fernbedienung

Model UC12		1° Stufe	2° Stufe	3° Stufe
Luftmenge Recycling		660 m3/h	1040 m3/h	1261 m3/h
Luftmenge Externluft		nein	nein	nein
Geräuschniveau		44 dB	54 dB	58.5 dB
Nature System	Schadstoff			
Effizienz (EN779)	PM10 (µg/m3)	98.95%	97.80%	97.20%
Effizienz (EN779)	PM2,5 (µg/m3)	92.00%	87.25%	85.00%
Effizienz	anti-bakteriell	88.00%	82.00%	78.50%
Emission negativen Ionen		ja	ja	ja
Geruchbekämpfung		ja	ja	ja
AFC	Schadstoff			
Effizienz (EN779)	PM10 (µg/m3)	98.95%	97.80%	97.20%
Effizienz (EN779)	PM2,5 (µg/m3)	92.00%	87.25%	85.00%
Effizienz	anti-bakteriell	55.00%	50.00%	45.00%
Emission negativen Ionen		nein	nein	nein
Geruchbekämpfung		nein	nein	nein
BASIC	Schadstoff			
Effizienz (EN779)	PM10 (µg/m3)	97.40%	96.60%	95.80%
Effizienz (EN779)	PM2,5 (µg/m3)	91.00%	86.50%	83.50%
Effizienz	anti-bakteriell	30.00%	25.00%	20.00%
Emission negativen Ionen		nein	nein	nein
Geruchbekämpfung		nein	nein	nein

Preis (excl. Mwst)
CHF 3500
CHF 3300
CHF 3000



DECKENEINBAUGERÄT SERIE UC



Mod: **UC12s**
(nur Reinigung)



mit Fernbedienung

Model UC12s	1° Stufe	2° Stufe	3° Stufe
Luftmenge Recycling	494 m3/h	782 m3/h	982 m3/h
Luftmenge Externluft	nein	nein	nein
Geräuschniveau	44 dB	53.5 dB	58 dB

Nature System	Schadstoff	1° Stufe	2° Stufe	3° Stufe
Effizienz (EN779)	PM10 (µg/m3)	99.15%	98.70%	97.80%
Effizienz (EN779)	PM2,5 (µg/m3)	91.00%	86.00%	82.00%
Effizienz	anti-bakteriell	88.00%	82.00%	78.50%
Emission negativen Ionen		ja	ja	ja
Geruchbekämpfung		ja	ja	ja

AFC	Schadstoff	1° Stufe	2° Stufe	3° Stufe
Effizienz (EN779)	PM10 (µg/m3)	99.15%	98.70%	97.80%
Effizienz (EN779)	PM2,5 (µg/m3)	91.00%	86.00%	82.00%
Effizienz	anti-bakteriell	55.00%	50.00%	45.00%
Emission negativen Ionen		nein	nein	nein
Geruchbekämpfung		nein	nein	nein

BASIC	Schadstoff	1° Stufe	2° Stufe	3° Stufe
Effizienz (EN779)	PM10 (µg/m3)	97.60%	97.50%	96.40%
Effizienz (EN779)	PM2,5 (µg/m3)	90.00%	85.25%	80.50%
Effizienz	anti-bakteriell	30.00%	25.00%	20.00%
Emission negativen Ionen		nein	nein	nein
Geruchbekämpfung		nein	nein	nein

Preis
(excl. Mwst)

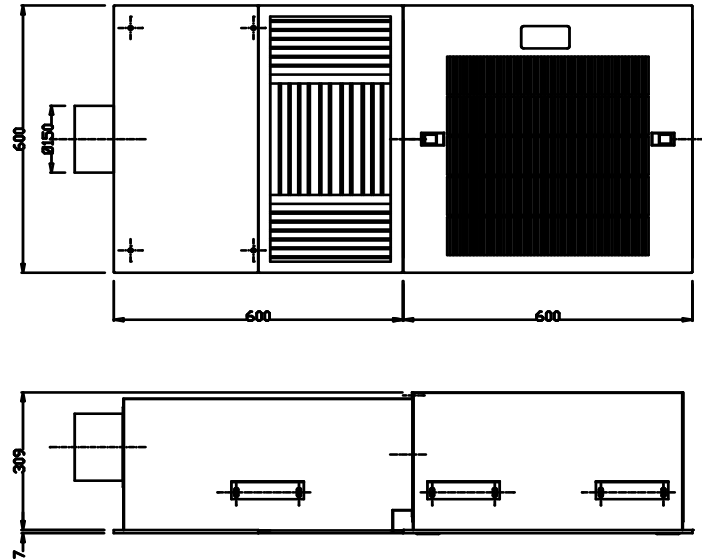
CHF 3700

CHF 3500

CHF 3200



DECKENEINBAUGERÄT SERIE UC



Mod: **UC13**
(Reinigung mit
Externluftzufuhr)



mit Fernbedienung

Model UC13	1° Stufe	2° Stufe	3° Stufe
Luftmenge Recycling	660 m3/h	1040 m3/h	1261 m3/h
Luftmenge Externluft	100 m3/h	180 m3/h	270 m3/h
Geräuschniveau	47 dB	57 dB	61.5 dB

Nature System	Schadstoff	1° Stufe	2° Stufe	3° Stufe
Effizienz (EN779)	PM10 (µg/m3)	98.95%	97.80%	97.20%
Effizienz (EN779)	PM2,5 (µg/m3)	92.00%	87.25%	85.00%
Effizienz	anti-bakteriell	88.00%	82.00%	78.50%
Emission negativen Ionen		ja	ja	ja
Geruchbekämpfung		ja	ja	ja

AFC	Schadstoff	1° Stufe	2° Stufe	3° Stufe
Effizienz (EN779)	PM10 (µg/m3)	98.95%	97.80%	97.20%
Effizienz (EN779)	PM2,5 (µg/m3)	92.00%	87.25%	85.00%
Effizienz	anti-bakteriell	55.00%	50.00%	45.00%
Emission negativen Ionen		nein	nein	nein
Geruchbekämpfung		nein	nein	nein

BASIC	Schadstoff	1° Stufe	2° Stufe	3° Stufe
Effizienz (EN779)	PM10 (µg/m3)	97.40%	96.60%	95.80%
Effizienz (EN779)	PM2,5 (µg/m3)	92.00%	86.50%	83.50%
Effizienz	anti-bakteriell	30.00%	25.00%	20.00%
Emission negativen Ionen		nein	nein	nein
Geruchbekämpfung		nein	nein	nein

Preis
(excl. MwSt)

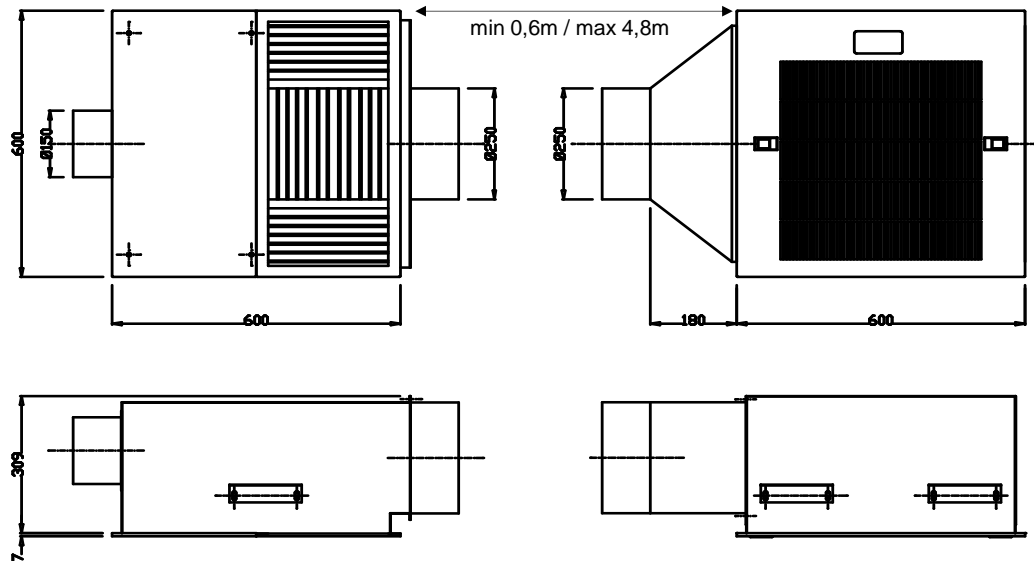
CHF 4050

CHF 3800

CHF 3450



DECKENEINBAUGERÄT SERIE UC



Mod: **UC13s**
(Reinigung mit
Externluftzufuhr)



mit Fernbedienung

Model UC13s	1° Stufe	2° Stufe	3° Stufe
Luftmenge Recycling	500 m3/h	780 m3/h	1000 m3/h
Luftmenge Externluft	100 m3/h	180 m3/h	270 m3/h
Geräuschniveau	47 dB	56.5 dB	61 dB

Nature System	Schadstoff	1° Stufe	2° Stufe	3° Stufe
Effizienz (EN779)	PM10 (µg/m3)	99.15%	98.20%	97.60%
Effizienz (EN779)	PM2,5 (µg/m3)	92.25%	87.80%	85.90%
Effizienz	anti-bakteriell	88.00%	82.00%	78.50%
Emission negativen Ionen		ja	ja	ja
Geruchbekämpfung		ja	ja	ja

AFC	Schadstoff	1° Stufe	2° Stufe	3° Stufe
Effizienz (EN779)	PM10 (µg/m3)	99.15%	98.20%	97.60%
Effizienz (EN779)	PM2,5 (µg/m3)	92.25%	87.80%	85.90%
Effizienz	anti-bakteriell	55.00%	50.00%	45.00%
Emission negativen Ionen		nein	nein	nein
Geruchbekämpfung		nein	nein	nein

BASIC	Schadstoff	1° Stufe	2° Stufe	3° Stufe
Effizienz (EN779)	PM10 (µg/m3)	97.60%	96.90%	96.10%
Effizienz (EN779)	PM2,5 (µg/m3)	91.20%	86.80%	83.90%
Effizienz	anti-bakteriell	30.00%	25.00%	20.00%
Emission negativen Ionen		nein	nein	nein
Geruchbekämpfung		nein	nein	nein

Preis
(excl. Mwst)

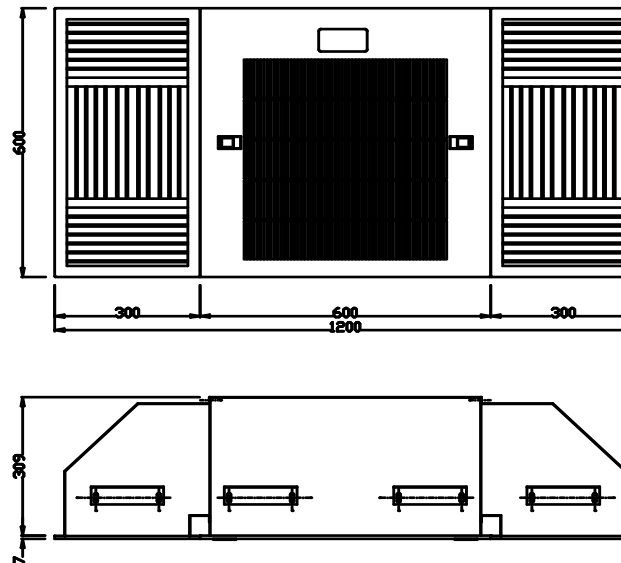
CHF 4250

CHF 4050

CHF 3700



DECKENEINBAUGERÄT SERIE UC



Mod: **UC122**
(nur Reinigung)



mit Fernbedienung

Model UC122	1° Stufe	2° Stufe	3° Stufe
Luftmenge Recycling	820 m3/h	1260 m3/h	1450 m3/h
Luftmenge Externluft	nein	nein	nein
Geräuschniveau	44 dB	53 dB	58 dB

Nature System	Schadstoff	1° Stufe	2° Stufe	3° Stufe
Effizienz (EN779)	PM10 (µg/m3)	98.15%	97.20%	96.75%
Effizienz (EN779)	PM2,5 (µg/m3)	85.00%	78.50%	75.00%
Effizienz	anti-bakteriell	88.00%	82.00%	78.50%
Emission negativen Ionen		ja	ja	ja
Geruchbekämpfung		ja	ja	ja

AFC	Schadstoff	1° Stufe	2° Stufe	3° Stufe
Effizienz (EN779)	PM10 (µg/m3)	98.15%	97.20%	96.75%
Effizienz (EN779)	PM2,5 (µg/m3)	85.00%	78.50%	75.00%
Effizienz	anti-bakteriell	55.00%	50.00%	45.00%
Emission negativen Ionen		Nein	Nein	Nein
Geruchbekämpfung		Nein	Nein	Nein

BASIC	Schadstoff	1° Stufe	2° Stufe	3° Stufe
Effizienz (EN779)	PM10 (µg/m3)	96.60%	96.00%	95.30%
Effizienz (EN779)	PM2,5 (µg/m3)	84.00%	77.40%	73.50%
Effizienz	anti-bakteriell	30.00%	25.00%	20.00%
Emission negativen Ionen		Nein	Nein	Nein
Geruchbekämpfung		Nein	Nein	Nein

Preis
(excl. Mwst)

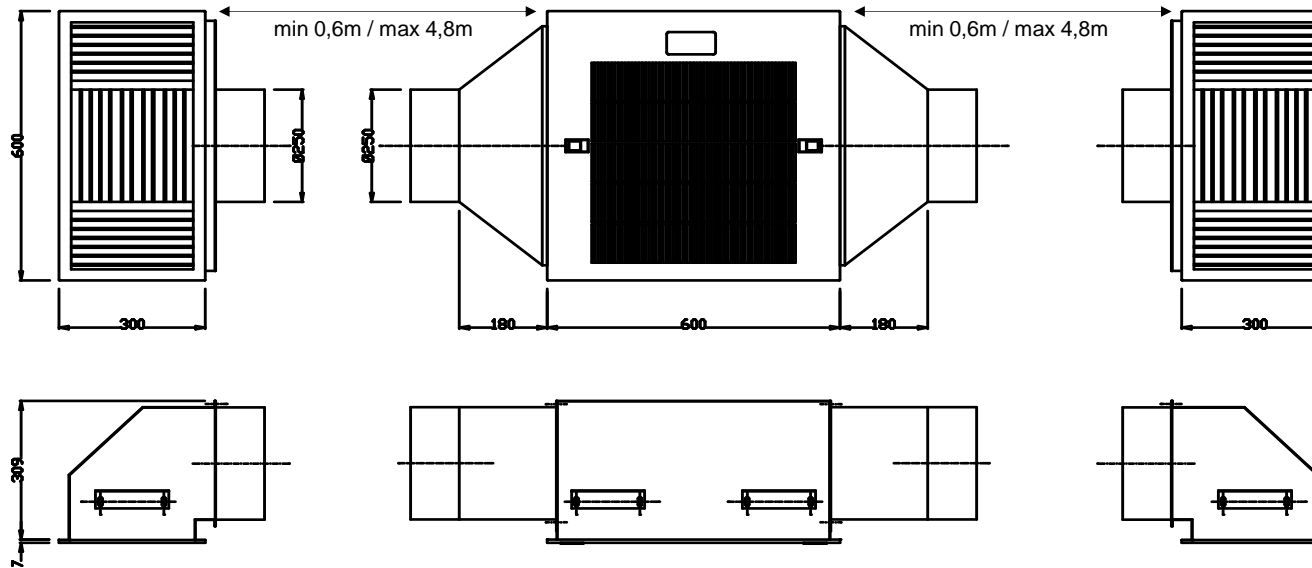
CHF 4050

CHF 3800

CHF 3450



DECKENEINBAUGERÄT SERIE UC



Mod: **UC122s**
(nur Reinigung)



mit Fernbedienung

Model UC122s	1° Stufe	2° Stufe	3° Stufe
Luftmenge Recycling	698 m3/h	1078 m3/h	1289 m3/h
Luftmenge Externluft	nein	nein	nein
Geräuschniveau	44 dB	53 dB	58 dB

Nature System	Schadstoff	1° Stufe	2° Stufe	3° Stufe
Effizienz (EN779)	PM10 (µg/m3)	98.85%	97.52%	97.20%
Effizienz (EN779)	PM2,5 (µg/m3)	87.00%	81.00%	78.50%
Effizienz	anti-bakteriell	88.00%	82.00%	78.50%
Emission negativen Ionen		ja	ja	ja
Geruchbekämpfung		ja	ja	ja

AFC	Schadstoff	1° Stufe	2° Stufe	3° Stufe
Effizienz (EN779)	PM10 (µg/m3)	98.85%	97.52%	97.20%
Effizienz (EN779)	PM2,5 (µg/m3)	87.00%	81.00%	78.50%
Effizienz	anti-bakteriell	55.00%	50.00%	45.00%
Emission negativen Ionen		nein	nein	nein
Geruchbekämpfung		nein	nein	nein

BASIC	Schadstoff	1° Stufe	2° Stufe	3° Stufe
Effizienz (EN779)	PM10 (µg/m3)	97.30%	96.30%	95.80%
Effizienz (EN779)	PM2,5 (µg/m3)	86.00%	95.50%	83.50%
Effizienz	anti-bakteriell	30.00%	25.00%	20.00%
Emission negativen Ionen		nein	nein	nein
Geruchbekämpfung		nein	nein	nein

Preis
(excl. Mwst)

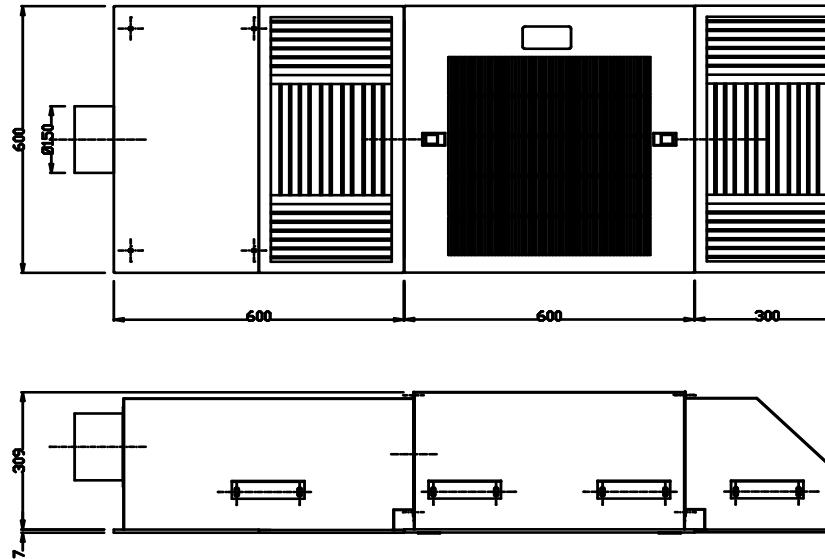
CHF 4450

CHF 4250

CHF 3900



DECKENEINBAUGERÄT SERIE UC



Mod: **UC123**
(Reinigung mit
Externluftzufuhr)



mit Fernbedienung

Model UC123	1° Stufe	2° Stufe	3° Stufe
Luftmenge Recycling	820 m3/h	1260 m3/h	1450 m3/h
Luftmenge Externluft	100 m3/h	180 m3/h	270 m3/h
Geräuschniveau	47 dB	56 dB	61 dB

Nature System	Schadstoff	1° Stufe	2° Stufe	3° Stufe
Effizienz (EN779)	PM10 (µg/m3)	98.15%	97.20%	96.75%
Effizienz (EN779)	PM2,5 (µg/m3)	85.00%	78.50%	75.00%
Effizienz	anti-bakteriell	88.00%	82.00%	78.50%
Emission negativen Ionen		ja	ja	ja
Geruchbekämpfung		ja	ja	ja

AFC	Schadstoff	1° Stufe	2° Stufe	3° Stufe
Effizienz (EN779)	PM10 (µg/m3)	98.15%	97.20%	96.75%
Effizienz (EN779)	PM2,5 (µg/m3)	85.00%	78.50%	75.00%
Effizienz	anti-bakteriell	55.00%	50.00%	45.00%
Emission negativen Ionen		nein	nein	nein
Geruchbekämpfung		nein	nein	nein

BASIC	Schadstoff	1° Stufe	2° Stufe	3° Stufe
Effizienz (EN779)	PM10 (µg/m3)	96.60%	96.00%	95.30%
Effizienz (EN779)	PM2,5 (µg/m3)	84.00%	77.40%	73.50%
Effizienz	anti-bakteriell	30.00%	25.00%	20.00%
Emission negativen Ionen		nein	nein	nein
Geruchbekämpfung		nein	nein	nein

Preis
(excl. Mwst)

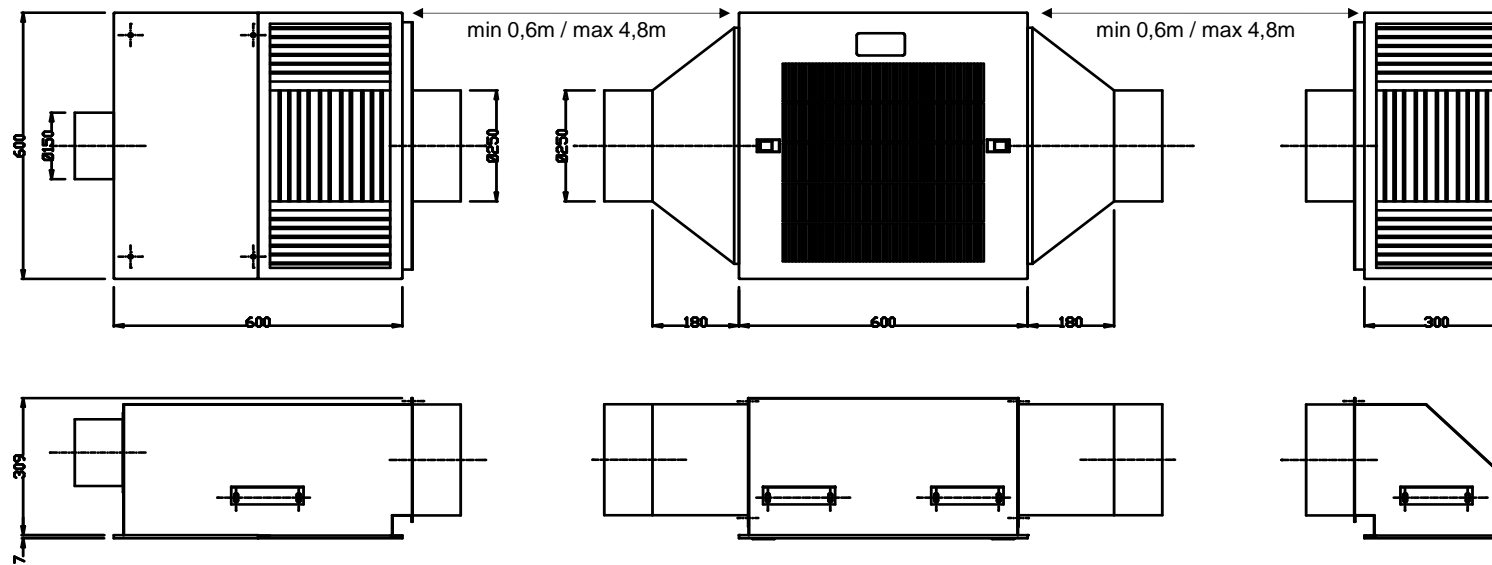
CHF 4590

CHF 4350

CHF 4020



DECKENEINBAUGERÄT SERIE UC



Mod: **UC123s**
(Reinigung mit
Externluftzufuhr)



mit Fernbedienung

Model UC123s	1° Stufe	2° Stufe	3° Stufe
Luftmenge Recycling	698 m3/h	1078 m3/h	1289 m3/h
Luftmenge Externluft	100 m3/h	180 m3/h	270 m3/h
Geräuschniveau	47 dB	56 dB	61 dB

Nature System	Schadstoff	1° Stufe	2° Stufe	3° Stufe
Effizienz (EN779)	PM10 (µg/m3)	98.85%	97.52%	97.20%
Effizienz (EN779)	PM2,5 (µg/m3)	87.00%	81.00%	78.50%
Effizienz	anti-bakteriell	88.00%	82.00%	78.50%
Emission negativen Ionen		ja	ja	ja
Geruchbekämpfung		ja	ja	ja



AFC	Schadstoff	1° Stufe	2° Stufe	3° Stufe
Effizienz (EN779)	PM10 (µg/m3)	98.85%	97.52%	97.20%
Effizienz (EN779)	PM2,5 (µg/m3)	87.00%	81.00%	78.50%
Effizienz	anti-bakteriell	55.00%	50.00%	45.00%
Emission negativen Ionen		nein	nein	nein
Geruchbekämpfung		nein	nein	nein



BASIC	Schadstoff	1° Stufe	2° Stufe	3° Stufe
Effizienz (EN779)	PM10 (µg/m3)	97.30%	96.30%	95.80%
Effizienz (EN779)	PM2,5 (µg/m3)	86.00%	95.50%	83.50%
Effizienz	anti-bakteriell	30.00%	25.00%	20.00%
Emission negativen Ionen		nein	nein	nein
Geruchbekämpfung		nein	nein	nein

Preis
(excl. Mwst)

CHF 5100

CHF 4800

CHF 4450